

Műszaki adatalap



Alkalmazás:

A robusztus műanyagból készült, állítható magasságú szintező lábakkal bármilyen kültéri álpadló hatékonyan, gyorsan kivitelezhető. A többféle magasságú lábaknak köszönhetően 25 mm és 270 mm közötti fokozatmentes magasságállítás lehetséges. Ez a fektetési mód lehetővé teszi, hogy a csapadékvíz szabadon elfolyjon a fugákon keresztül az aljzatra. Az álpadló alatt a kábelek és csövek könnyedén elvezethetők. A fugatávolságot meghatározó fülek könnyen letörhetőek, így a szintező lábak használhatók a széleken vagy akár fuga távtrató nélkül is.

Anyagösszetétel:

Polipropilén és gumi. Újrahasznosítható anyag. Nem veszélyes.

Műszaki tulajdonságok:

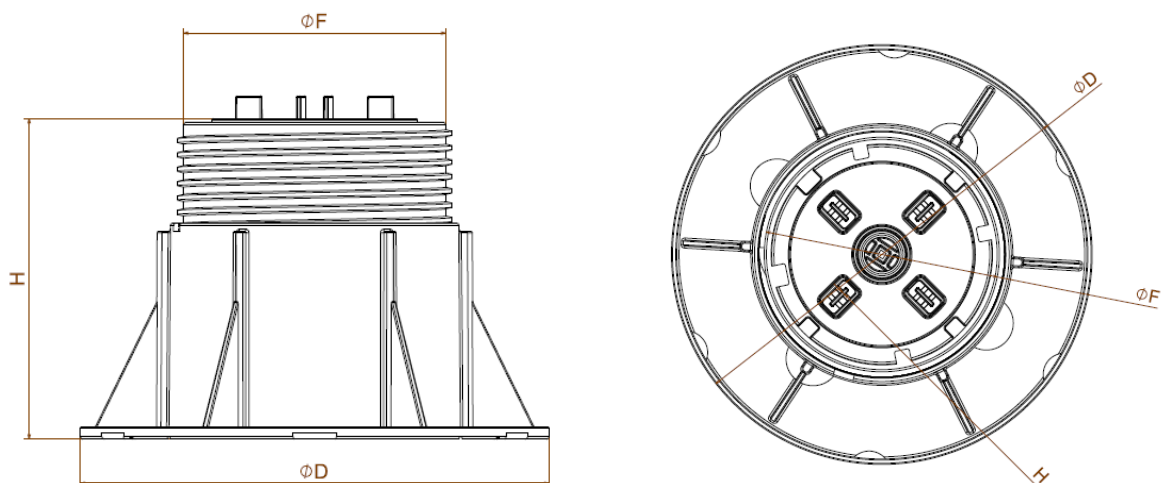
| | |
|-------------------------------------|----------|
| Központi nyomószilárdsági határ: | 19,52 KN |
| Excentrikus nyomószilárdsági határ: | 11,35 KN |

A termék alkalmazása:

A terméket egyszerűen az alapfelületre kell helyezni, nincs szükség ragasztóra vagy rögzítésre.

Termék jellemzők:

| Product name | Base diameter (mm) $\varnothing D$ | Head diameter (mm) $\varnothing F$ | Min. height (mm) | Max. Height (mm) H | Base thickn. (mm) | Tabs height (mm) | Tabbs thikn. (mm) | Weight (g) |
|------------------|------------------------------------|------------------------------------|------------------|--------------------|-------------------|------------------|-------------------|------------|
| MP1 | 195 | 115 | 25 | 40 | 5 | 10 | 2, 3, 4, 5 | 175 |
| MP2 | 195 | 115 | 40 | 70 | 5 | 10 | 2, 3, 4, 5 | 220 |
| MP3 | 195 | 115 | 60 | 100 | 5 | 10 | 2, 3, 4, 5 | 270 |
| MP4 | 195 | 115 | 90 | 160 | 5 | 10 | 2, 3, 4, 5 | 335 |
| MP5 | 195 | 115 | 150 | 270 | 5 | 10 | 2, 3, 4, 5 | 480 |
| Tolerance | +/- 1,0 | +/- 1,0 | +/- 0,5 | +/- 0,5 | +/- 0,2 | +/- 0,2 | +/- 0,5 | +/- 5% |



Csomagolás, tárolás:

| Product name | Pcs. / box | Pcs / pallet (pallet height 270cm) | Pcs. / pallet (pallet height 220cm) | Measures box (cm) |
|--------------|------------|------------------------------------|-------------------------------------|-------------------|
| MP1 | 36 | 1944 | 1584 | 80x60x9 |
| MP2 | 36 | 1296 | 1080 | 80x60x13,5 |
| MP3 | 36 | 864 | 720 | 80x60x19,5 |
| MP4 | 36 | 576 | 504 | 80x60x28,5 |
| MP5 | 36 | 360 | 288 | 80x60x46,5 |